

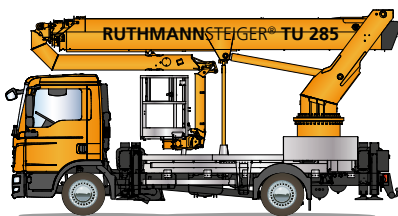
RUTHMANN
professionals at work

STEIGER® TU 285

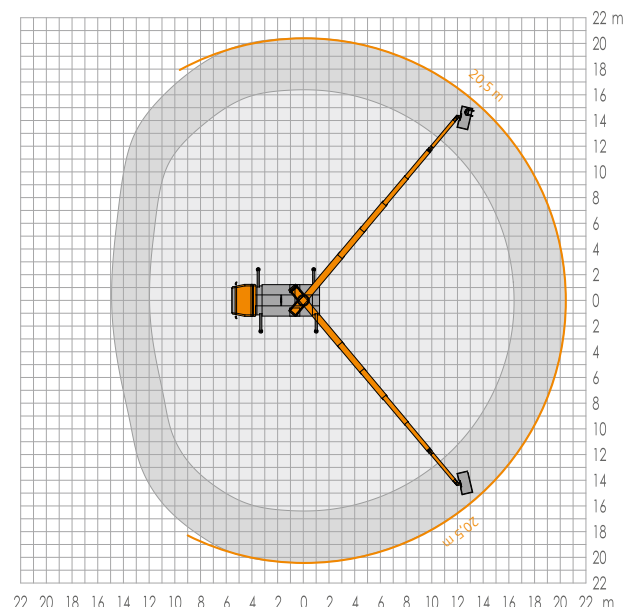
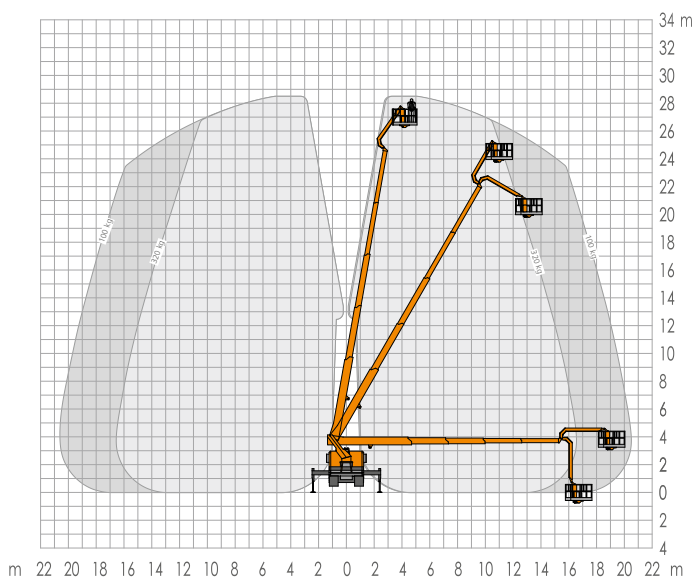


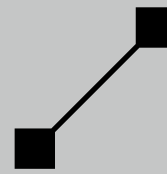
mehr Informationen unter: www.ruthmann.de/tu285de

RUTHMANNSTEIGER® TU 285 Der Kompakte für die CITY!



- 28,50 m Arbeitshöhe
- 20,50 m seitliche Reichweite
- 180° Oberarm-Drehwinkel
- 320 kg Korblast
- kurze Gesamtbaulänge: $\geq 6,96$ m
- 2 x 90° Korbdrehwinkel
- Aufstellneigung: 5°
- Turm- und Auslegersystem aus hochfestem Feinkornstahl in bewährter Vielkantechnologie
- heckseitiger Aufbau des Turmteils; ermöglicht ein extrem nahes Aufstellen und Abstützen des LKW am Objekt
- Innovation: unterzogener, langer Oberarm; gestattet ein sensibles, positionsgenaues Anfahren sowie Arbeiten hinter Objekten





STEIGER® TU 285

Für Ihre innerstädtischen Arbeitseinsätze, wie beispielsweise Fassaden- oder Gebäudereinigungen, Dachreparaturen oder Malerarbeiten, ist unser neuer CITY-STEIGER® TU 285 – montiert auf 7,49 t-Chassis – das optimale Werkzeug.

Primär wegen seiner kompakten Bauweise mit markanten Leistungsdaten von 28,50 m Arbeitshöhe und 20,50 m seitlicher Reichweite. Der TU 285 punktet mit einer Gesamtlänge von nur 6,96 m, einer niedrigen Durchfahrhöhe von 3,69 m und einem kurzen Radstand von gerade mal 3,60 m.

Ebenso verfügt der STEIGER® TU 285 über **besondere technische Ausführungen**. Das bekannte und vielfach bewährte Turm- und Auslegersystem mit Vielkanttechnologie wurde auch für den CITY-STEIGER® TU 285 übernommen. Neu daran sind der **heckseitige Aufbau des Turmteils** und der komplett neu entwickelte, unterzogene Oberarm. Diese Kombination ermöglicht ein sensibles, positionsgenaueres Anfahren von Objekten.

Der **unterzogene Oberarm ist, besonders lang** konzipiert/konstruiert worden. So kann man beispielsweise

über Objekte hinweg teleskopieren, um dann mit dem Oberarm hinter Objekten zu senken und arbeiten zu können. Gleichzeitig kann der LKW extrem nah am Objekt aufgestellt und abgestützt werden.

Selbstverständlich verfügt auch unser TU 285 über eine umfangreiche Serienausstattung. Dazu zählt u. a. die horizontal-vertikal Abstützung sowie diverse Funktionen im/am Korb: Start-Stopp-Vorrichtung, Drehvorrichtung Memory-Funktion etc. Der TU 285 kann sowohl vom Bedienpult im Arbeitskorb als auch von der Zweitsteuerung an der Beifahrerseite gesteuert werden. Die zulässige Aufstellneigung von bis zu 5 Grad erlaubt das Aufstellen und Arbeiten dieses STEIGER®s auch unter schwierigen Einsatzbedingungen, wie z. B. an Hanglagen.

Optional möglich sind Stützensteuerungen rechts und links am Fahrzeugheck und die vollvariable Abstützung. Diese ermöglicht, je nach Abstützposition der jeweiligen Stütze, eine

dynamische Reichweitenanpassung, die automatisch der Steuerungselektronik zur Verfügung gestellt wird.

Der Standard-Arbeitskorb, welcher über eine Größe von 1,70 m x 0,86 m und eine satte Tragkraft von 320 kg verfügt, gehört ebenfalls zur Standardausrüstung des TU 285. Auf Wunsch kann der CITY-STEIGER® aber auch mit Korbwechselsystem und/oder dem neuen, auf 1,80 m² **vergrößerten Arbeitskorb** (2,10 m x 0,86 m) geordert werden. Ein finales Plus des leistungsstarken CITY-STEIGER®s TU 285: selbstverständlich kann er auf vielfältige Trägerfahrzeugvarianten/-hersteller montiert werden.

Beim CITY-STEIGER® TU 285 bleiben keine Wünsche offen!



RUTHMANNSTEIGER® TU 285

	Arbeitshöhe	28,50 m		Baulänge ≥	6,96 m
	Hubhöhe	26,50 m		Zulässige Aufstellneigung	5°
	seitliche Reichweite	20,50 m		Zulässiges Gesamtgewicht ≥	7.490 kg
	Arbeitskorbfläche	1,70 x 0,86 m		Schwenkbereich	540°
	Arbeitskorblast	320 kg		Drehwinkel des Oberarms	180°
	Bauhöhe ≥	3,69 m			